

Двигатели трехфазные для привода осевых вентиляторов в животноводческих и птицеводческих помещениях («ПТИЧНИКИ») серий АИРП

Двигатели предназначены для работы в режиме S1 от сети переменного тока 50Гц, напряжением 380V (220V). Стандартная степень защиты - IP55, климатическое исполнение и категория размещения-У2.

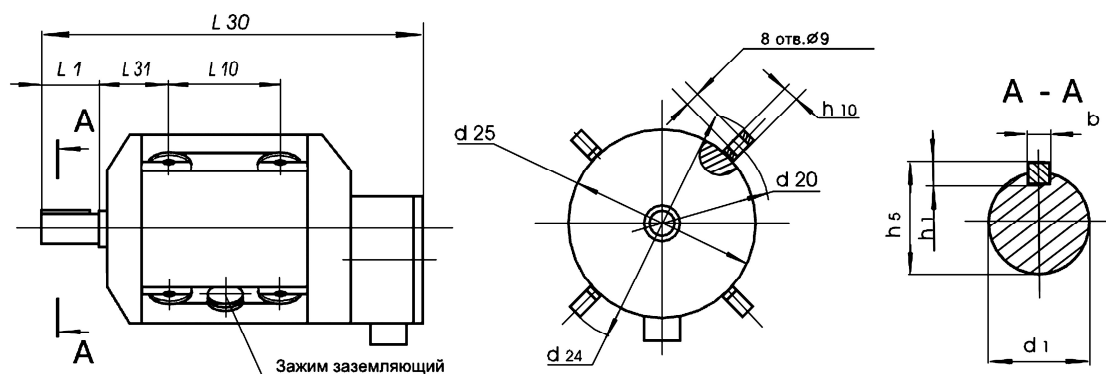
Двигатели используются для привода вентиляторов, устанавливаемых в животноводческих и птицеводческих помещениях с искусственной вентиляцией.



Основные технические характеристики электродвигателей АИРП

Мощность, кВт	1500 об/мин		1000 об/мин	
	Марка ЭД	масса, кг	Марка ЭД	масса, кг
0,25			АИРП 80 О6	9,0
0,37			АИРП 80 А6	11,0
0,37			АИРП 80 О6	9,8
0,55			АИРП 80 А6	10,5
0,55			АИРП 80 В6	11,9
0,75	АИРП 80 О4	10,4		
0,75			АИРП 80 С6	12,2
0,75			АИРП 80 В6	11,1
1,10	АИРП 80 А4	12,2		
1,50			АИРП 90 L6	21,8
10,18/0,55	АИРП 80 А8/4	10,9		

Монтажное исполнение IM 9241



Габаритные, установочные и присоединительные размеры двигателей для привода осевых вентиляторов в животноводческих и птицеводческих помещениях

Марка ЭД	Число полюсов	<i>l30</i>	<i>l1</i>	<i>l10</i>	<i>l31</i>	<i>b1</i>	<i>h5</i>	<i>h10</i>	<i>d1</i>	<i>h1</i>	<i>d20</i> 9241	<i>d24</i> 9241	<i>d25</i> 9241
		L	E	B	C	F	GA	HA	D	GD	M	P	N
АИРП 80 О	6	270	50	100	50	6	24,5	6	22	6	160	180	144
АИРП 80 А	6	270	50	100	50	6	24,5	6	22	6	160	180	144
АИРП 80 О	6	306	50	100	50	5	24,5	9	22	6	160	180	149
АИРП 80 А	6	306	50	100	50	5	24,5	9	22	6	160	180	149
АИРП 80 В	6	293	50	100	50	6	24,5	6	22	6	160	180	144
АИРП 80 О	4	275	50	100	50	6	24,5	8	22	6	160	190	144
АИРП 80 С	6	275	50	100	50	6	24,5	8	22	6	160	190	144
АИРП 80 В	6	306	50	100	50	5	24,5	9	22	6	160	180	149
АИРП 80 А	4	275	50	100	50	6	24,5	8	22	6	160	190	144
АИРП 90 L	6	275	50	100	50	6	24,5	8	22	6	160	190	144
АИРП 90 L	6	293	50	100	50	6	24,5	6	22	6	160	180	144