

ЭЛЕКТРОДВИГАТЕЛИ АСИНХРОННЫЕ РОЛЬГАНГОВЫЕ ТРЕХФАЗНЫЕ С КОРОТКОЗАМКНУТЫМ РОТОРОМ СЕРИИ АРМ

Применяются для индивидуального привода роликов рольгангов и других приводов на всех металлургических предприятиях России.

Обладают повышенной надежностью в эксплуатации.

Конструктивное исполнение: IM1001, IM1002 (на лапах), IM3001 (фланцевое), по ГОСТ 2479-79 и исполнение со станиной без лап с горизонтальным полым конусным валом.

Частота: 50 и 60 Гц.

Напряжение: 380В, по заказу - от 220 до 660В.

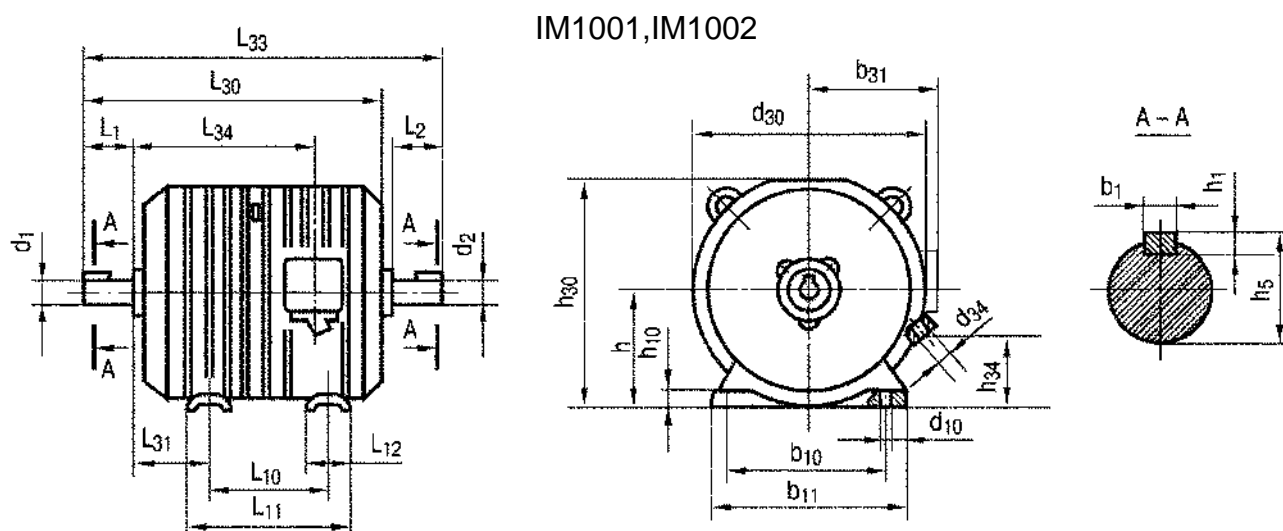
Режим работы: продолжительный S1 или повторно-кратковременный с частыми пусками и торможениями с ПВ40% по ГОСТ 183-74 для двигателей АРМ43-12У1, ХЛ1, Т1 и АРМ52-12У1, ХЛ1, Т1 - заторможенное состояние при ПВ25%, продолжительность цикла 10 мин.

Степень защиты: IP54 по ГОСТ17494-87.

Способ охлаждения: IC0040 по ГОСТ 20459-87.

Класс вибрации: 4,5 ГОСТ 16921-63.

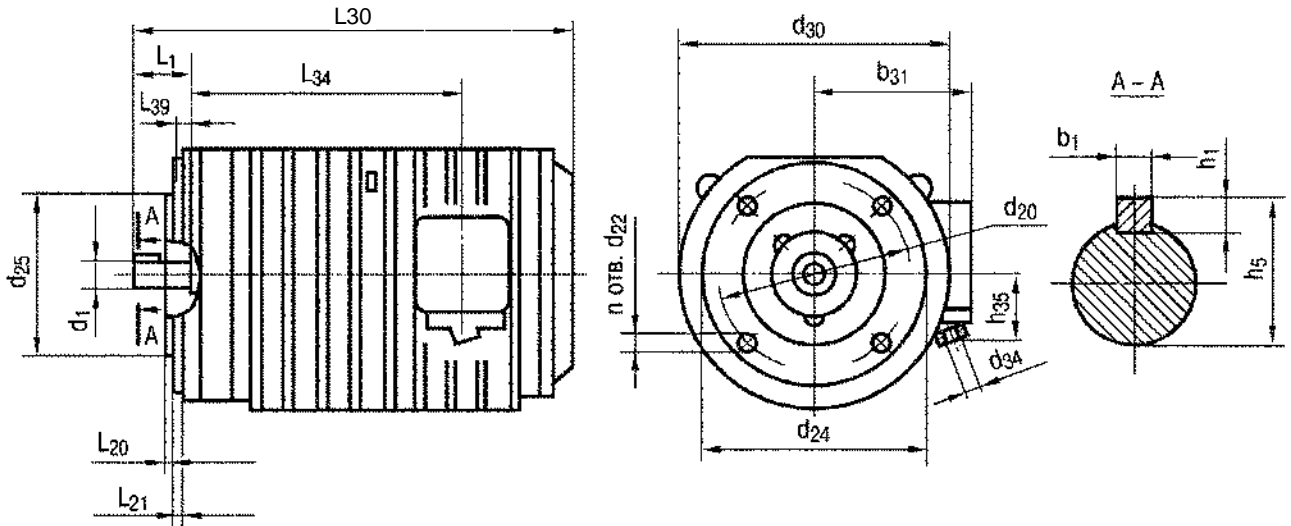
Выходное устройство закрытого исполнения К-3 (с клеммной колодкой и одним штуцером).



ГАБАРИТНЫЕ И УСТАНОВОЧНО-ПРИСОЕДИНИТЕЛЬНЫЕ РАЗМЕРЫ, ММ

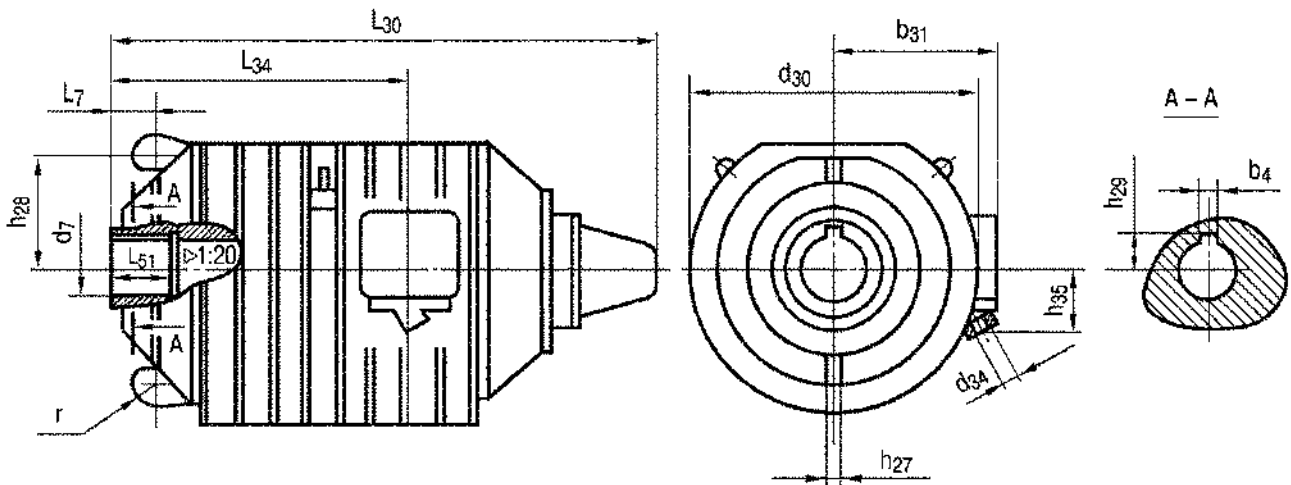
Тип двигателя	Габаритные размеры, не более					Установочные размеры										Справочные размеры						
	b ₃₁	d ₃₀	L ₃₀	L ₃₃	h ₃₀	b ₁	b ₁₀	d ₁ d ₂	d ₁₀	L ₁ L ₂	L ₁₀	L ₃₁	h	h ₁	h ₅	b ₁₁	d ₃₄	L ₁₁	L ₁₂	L ₃₄	h ₁₁	h ₃₄
АРМ 42, АРМ 43	170	270	475	556	240	10	210	32	15	80	150	100,0	125	8	35,0	260	G1-A	200	52	270	22	45
АРМ 52, АРМ 53	205	360	600	714	317	12	285	40	19	110	200	117,0	170	8	43,0	340	G1-A	260	62	340	30	90
АРМ 63, АРМ 64	270	450	630	766	395	14	350	50	19	110	270	138,0	200	9	53,5	425	G1 1/4-A	375	105	365	35	105
АРМ 73, АРМ 74	290	510	760	922	470	18	400	60	24	140	340	151,0	250	11	64,0	485	G1 1/4-A	465	125	435	40	155
АР 83, АР 84	335	590	955	1137	535	20	490	75	32	140	480	188,5	280	12	79,5	585	G1 1/4-A	626	140	605	50	175

IM3001



Тип двигателя	Габаритные размеры, не более			Установочные размеры										Справочные размеры					
	b ₃₁	d ₃₀	L ₃₀	b ₁	d ₁	d ₂₀	d ₂₂	d ₂₄	d ₂₅	L ₁	L ₂₀	h ₁	h ₅	n	d ₃₄	L ₂₁	L ₃₄	L ₃₉	h ₃₅
APM 42, APM 43	160	270	475	10	32	185	15	220	150	80	4	8	35,0	4	GI-A	12	270	-13	80
APMC 43 (ARB 22)	160	270	445	8	24	185	15	220	150	50	4	7	27,0	4	G1-A	12	270	-8	80
APM 52, APM 53	190	360	600	12	40	255	19	305	215	110	4	8	43,0	4	GI-A	14	340	-12	130
APM 63, APM 64	235	450	630	14	50	350	19	400	300	110	5	9	53,5	8	G1 1/4-A	18	365	+13	240
APM 73, APM 74	255	510	760	18	60	400	19	450	350	140	5	11	64,0	8	G1 1/4-A	20	435	+16	250

ИСПОЛНЕНИЕ СО СТАНИНОЙ БЕЗ ЛАП И С ГОРИЗОНТАЛЬНЫМ ПОЛЫМ КОНУСНЫМ ВАЛОМ



Тип двигателя	Габаритные размеры, не более			Установочные размеры								Справочные размеры			
	b ₃₁	d ₃₀	L ₃₀	b ₄	d ₇	L ₇	L ₅₁	h ₂₇	h ₂₈	h ₂₉	d ₃₄	L ₃₄	h ₃₅	r	
APM 42, APM 43	160	270	545	14	50	29,5	62	18	90	28,3	GI-A	285	80	18	
APM 52, APM 53	190	360	645	16	70	29,0	75	24	118	39,1	GI-A	356	130	20	
APM 63, APM 64	235	450	720	18	80	32,5	115	25	160	44,1	G1 ^{1/4} -A	380	240	28	
APM 73, APM 74	255	510	810	20	95	27,5	120	27	183	52,1	G1 ^{1/4} -A	455	250	30	

ОСНОВНЫЕ ТЕХНИЧЕСКИЕ ХАРАКТЕРИСТИКИ ДВИГАТЕЛЕЙ ПРИ ЧАСТОТЕ 50 ГЦ

Тип двигателя	Начальный пусковой момент M _{пуск} , Н·м	Номинальная частота вращения об. / мин	Масса, кг	Номинальная мощность, кВт	Начальный пусковой ток, I _{пуск} , А	Динамическая постоянная при ПВ40%, кгм ² /час	Климатическое исполнение по ГОСТ 1 51 50-69
АРМ42-4У3	20	1320	65	1,10	10,0	130	У3,Т2
АРМ43-4У3	30	1350	70	1,50	16,0	150	
АРМ42-6У3	24	870	65	0,90	8,0	260	
АРМ43-6У3	34	900	70	1,20	12,0	310	
АРМ42-8У3	28	650	65	0,71	8,0	390	
АРМ43-8У3	34	635	70	0,90	8,0	480	
АРМ42-10У3	24	530	65	0,50	6,0	520	
АРМ43-10У3	34	530	70	0,63	7,0	650	
АРМ42-12У3	22	440	65	0,30	5,0	640	
АРМ43-12У3	31	450	70	0,40	6,9	800	
АРМ52-4У3	67	1350	135	3,00	32,0	210	У3, Т2
АРМ52-6У3	55	900	135	2,00	20,0	520	
АРМ53-6У3	102	900	150	3,0	32,0	610	
АРМ52-8У3	58	645	135	1,6	15,0	850	
АРМ53-8У3	96	660	150	2,50	25,0	1000	
АРМ52-10У3	67	530	135	1,30	14,0	1200	
АРМ53-10У3	96	530	150	2,00	20,0	1440	
АРМ52-12У3	60	440	135	1,00	12,0	1510	
АРМ53-12У3	102	445	150	1,60	20,0	1780	
АРМ63-8У3	125	680	225	3,00	28,0	1330	
АРМ64-8У3	180	680	250	3,60	40,0	1500	
АРМ63-10У3	134	545	225	2,50	26,0	2000	
АРМ64-10У3	180	550	250	3,00	37,0	2400	
АРМ63-12У3	128	450	225	1,90	23,0	2800	
АРМ64-12У3	180	460	250	2,40	34,0	3050	
АРМ63-16У3	125	340	225	1,40	20,0	4100	
АРМ64-16У3	190	340	250	1,70	27,0	4500	
АРМ73-10У3	285	545	355	5,00	56,0	3000	
АРМ74-10У3	425	535	395	6,70	70,0	3100	
АРМ73-12У3	270	450	355	4,20	48,0	4000	
АРМ74-12У3	450	455	395	5,30	67,0	4300	
АРМ73-16У3	268	340	355	3,00	39,0	6000	
АРМ74-16У3	425	340	395	4,00*	58,0	6800	
АРМ74-30У3	220	180	405	1,00*	21,0	14000	

* Для ПВ=80%

Обозначение двигателя	Номинальная мощность, кВт	Начальный пусковой момент, Н·м	Номинальная частота вращения, об/мин	Масса, кг
Двигатели трехфазные асинхронные рольганговые серии АР частотой 50 Гц				
AP83-10У3	8,0	380	550	650
AP83-12У3	6,7	425	460	650
AP83-16У3	5,0	425	335	650
AP83-20У3	4,0	425	270	650
AP84-10У3	10,0	550	550	725
AP84-12У3	8,0	560	460	725
AP84-16У3	6,3	560	340	725
AP84-20У3	5,0	560	270	725
Двигатели трехфазные асинхронные рольганговые серии АР напряжением 220 В частотой 20 Гц				
AP42-4У3	0,45	14	520	65
AP43-4У3	0,6	24	520	70
AP42-6У3	0,3	14	340	65
AP43-6У3	0,45	24	345	70
AP42-8У3	0,23	14	250	65
AP43-8У3	0,3	24	250	70
AP52-6У3	0,8	45	330	135
AP53-6У3	1,25	70	330	150
AP52-8У3	0,67	45	240	135
AP53-8У3	0,9	70	240	150
AP52-10У3	0,56	45	190	135
AP53-10У3	0,75	70	190	150
AP52-12У3	0,4	45	160	135
AP53-12У3	0,6	70	160	150
AP63-8У3	1,32	100	255	225
AP64-8У3	1,9	140	255	250
AP63-10У3	1,12	100	200	225
AP64-10У3	1,4	140	200	250
AP63-12У3	0,85	100	165	225
AP64-12У3	1,25	140	165	250
AP63-16У3	0,5	100	120	225
AP64-16У3	0,71	130	120	250
AP73-10У3	2,0	200	200	355
AP74-10У3	2,8	280	200	395
AP73-12У3	1,6	200	160	355
AP74-12У3	2,36	280	160	395
AP73-16У3	1,12	200	125	355
AP74-16У3	1,6	280	125	395