

## Вентиляторы крышные типа ВКР (аналог ВВП, ВКРМ, ВКРС)

**Вентиляторы крышные типа ВКР** предназначены для удаления из помещений промышленных и общественных зданий воздуха и других невзрывоопасных газозвушных смесей, агрессивность которых по отношению к углеродистым сталям обыкновенного качества, не выше агрессивности воздуха, а температура не выше + 50°С, которые не содержат липких веществ и волокнистых материалов, в которых содержание пыли и других твердых примесей не более 100 мг/м<sup>3</sup> в условиях умеренного климата 1 категории размещения по ГОСТ 15150-69 и устанавливаются на кровле.

Крышные вентиляторы предназначены для удаления воздуха из помещений непосредственно через крышу или через крышу и воздуховоды. В ряде случаев крышные радиальные вентиляторы могут использоваться в сетях с большим аэродинамическим сопротивлением. Крышные вентиляторы – это вентиляторы, имеющие свободный выход потока. Они устанавливаются на специальном пьедестале (строительный стакан или конструкция типа стакана) на крыше здания. Крышные вентиляторы устанавливаются на крышах зданий на соответствующих основаниях, возвышающихся над крышей для защиты вентиляторов от снежного покрова. Поскольку крышные вентиляторы находятся снаружи зданий, то они должны быть максимально защищены от воздействий внешней среды и при этом сохранять работоспособность.

Вентиляторы крышные - низкого давления, одностороннего всасывания.

Исполнение вентиляторов по назначению и материалам:

- общего назначения;
- коррозионно-стойкие из нержавеющей стали;
- взрывозащищенные из разнородных материалов и алюминиевых сплавов;
- дымоудаления (перемещаемая дымовоздушная среда +400°С; +600°С).



### Основные технические характеристики

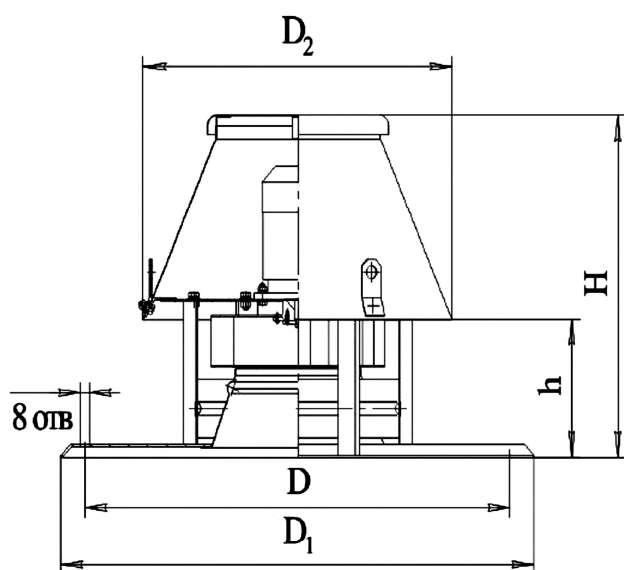
№	Типоразмер двигателя	Мощность установочная N, об/мин	Частота вращения вала N, об/мин	Производительность Q, м <sup>3</sup> /час	Давление полное P <sub>v</sub> , Па	Суммарный уровень звуковой мощности не более, дБ	Масса без двигателя не более, кг
2,5	АИР71В6	0,55	3000	1610	610-0	86	40
	АИР80А6	0,75	3000	2230	630-0	86	
3,15	АИР63В6	0,25	1000	1050	120-0	84	53
	АИР71А6	0,37	1000	1200	130-0	84	
	АИР56А4	0,12	1350	1150	180-0	88	
	АИР63А4	0,25	1320	1300	250-0	88	
	АИР63В4	0,37	1320	1480	260-0	88	
3,55	АИР56В4	0,18	1350	2520	260-0	90	58
	АИР71А4	0,25	1320	2610	265-0	90	
	АИР71В4	0,37	1320	2790	265-0	90	
4	АИР71А6	0,37	1000	1800	150-0	87	60
	АИР71В6	0,55	1000	2020	155-0	87	
	АИР80А6	0,75	1000	2460	160-0	87	
	АИР80А4	0,55	1500	3210	350-0	92	
	АИР80В4	0,75	1500	3620	400-0	92	
5	АИР71В6	0,55	1000	3610	225-0	88	70
	АИР80А6	0,75	1000	3930	240-0	88	
	АИР80В6	1,1	1000	4280	280-0	88	
	АИР80В4	1,5	1500	6270	565-0	95	
	АИР90L4	2,2	1500	6690	580-0	95	
5,6	АИР80А6	0,75	930	5600	290-0	90	87
	АИР80В6	1,1	930	5920	300-0	90	
	АИР90L4	2,2	1390	9000	700-0	96	
6,3	АИР90L6	1,5	925	6850	360-0	98	105
	АИР100L6	2,2	930	7950	390-0	98	
	АИР112МА6	3	960	9600	510-0	98	
7,1	АИР112МВ8	3	710	10000	250-0	96	160
	АИР132S8	4	710	10100	270-0	98	
	АИР100L6	2,2	930	13500	450-0	102	
	АИР112МА6	3	960	14000	500-0	102	
	АИР132S4	7,5	1450	20600	1060-0	108	

## Основные технические характеристики (продолжение)

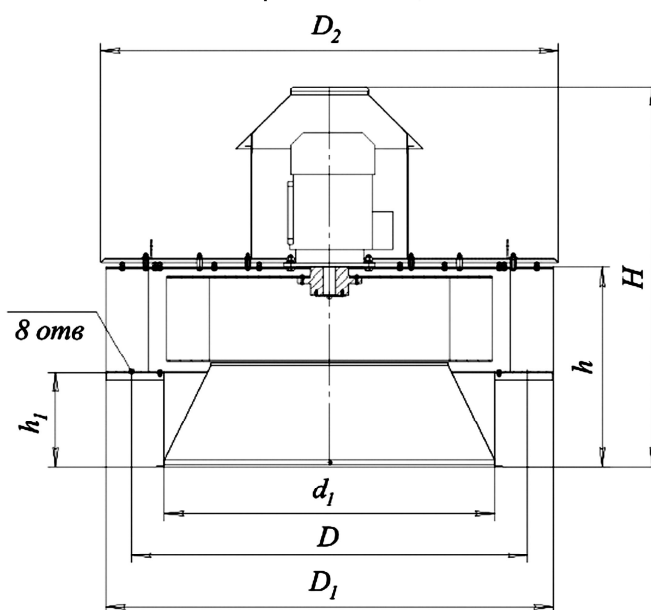
№	Типоразмер двигателя	Мощность установочная N, об/мин	Частота вращения вала N, об/мин	Производительность Q, м3/час	Давление полное Pв, Па	Суммарный уровень звуковой мощности не более, дБ	Масса без двигателя не более, кг
8	AIP112MB8	3	710	14200	300-0	99	185
	AIP132S8	4	710	14700	350-0	99	
	AIP112MA6	3	960	19800	520-0	104	
	AIP112MB6	4	960	20000	600-0	104	
	AIP 132S6	5,5	950	20500	660-0	104	
	AIP 132M6	7,5	960	20600	700-0	104	
	AIP160M4	18,5	1450	30200	1450-0	110	
AIP 180S4	22	1460	30600	1500-0	110	245	
10	AIP132M8	5,5	710	28000	520-0		105
	AIP 160S8	7,5	720	29500	600-0		105
	AIP 160M8	11	720	30000	660-0		105
	AIP 160M6	15	975	36800	1000-0		110
	AIP180M6	18,5	975	39600	1050-0		110
	AIP 200M6	22	975	40000	1100-0	110	
12,5	AIP 200M8	18,5	730	57900	900-0	115	410
	AIP 200L8	22	730	60000	960-0	115	

Вентиляторы крышные радиальные типа ВКР  
Габаритные и присоединительные размеры

Чертеж ВКР 3,15-8



Чертеж 10-12,5



№	Д max	Hmax	Д 1	n	d
ВКР-2,5	526	500	505	8	14
ВКР-3,15	740	550	550	8	16
ВКР-3,55	860	570	772	8	16
ВКР-4	860	600	772	8	16
ВКР-5	860	610	772	8	16
ВКР-5,6	860	767	772	8	16
ВКР-6,3	860	770	772	8	16
ВКР-7,1	860	871	772	8	16
ВКР-8	1160	820	1072	8	16
ВКР-10	1600	1192	1272	8	16
ВКР-12,5	1720	1200	1522	8	16