

## Двигатели асинхронные трехфазные со встроенным электромагнитным тормозом серии АИР

Двигатели предназначены для работы в режиме S4 с продолжительностью включения ПВ40% от сети переменного тока 50Гц, напряжением 380V (220, 660V). Стандартная степень защиты - IP54, климатическое исполнение и категория размещения - УЗ. Время растормаживания (включение электромагнитного тормоза) - не более 0,02 с. Время отключения тормоза - не более 0,1 с. Возможна комплектация ручным растормаживающим устройством (ручкой растормаживания).

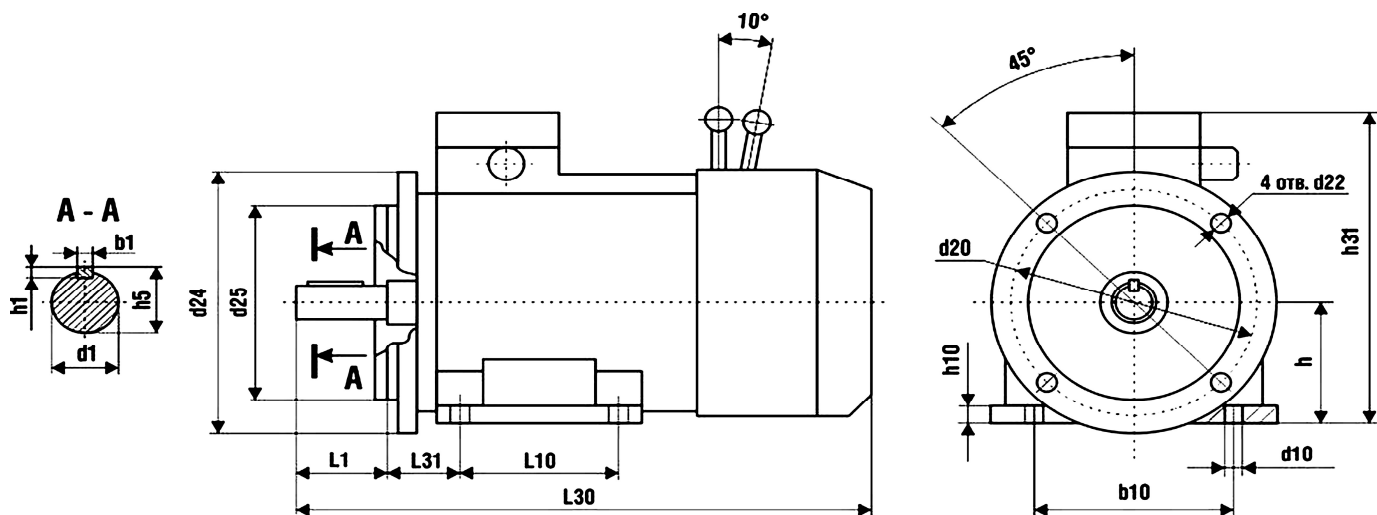
Двигатели используются в различных отраслях промышленности для привода механизмов, где требуется быстрый и фиксированный останов исполнительного органа (электроталей, обрабатывающих станков, автоматизированных транспортно-складских систем и др.).



### Двигатели со встроенным электромагнитным тормозом

Мощность, кВт	3000 об/мин		1500 об/мин		1000 об/мин		750 об/мин	
	марка ЭД	масса, кг	марка ЭД	масса, кг	марка ЭД	масса, кг	марка ЭД	масса, кг
0,12			АИР 56А4 Е	4,9				
0,18	АИР 56А2 Е	4,7	АИР 56В4 Е	4,7	АИР 63А6 Е	9,5		
0,25	АИР 56В2 Е	4,5	АИР 63А4 Е	6,1	АИР 63В6 Е	8,1	АИР 71В8 Е	14,2
0,37	АИР 63А2 Е	9,0	АИР 63В4 Е	6,8	АИР 71А6 Е	12,7	АИР 80А8 Е	18,0
0,55	АИР 63В2 Е	9,5	АИР 71А4 Е	12,4	АИР 71В6 Е	14,2	АИР 80В8 Е	20,0
0,75	АИР 71А2 Е	13,0	АИР 71В4 Е	13,7	АИР 80А6 Е	16,8	АИР 90LА8 Е	23,9
1,10	АИР 71В2 Е	13,8	АИР 80А4 Е	17,1	АИР 80В6 Е	20,5	АИР 90LВ8 Е	26,7
1,50	АИР 80А2 Е	17,6	АИР 80В4 Е	19,0	АИР 90L6 Е	25,2	АИР 100L8 Е	34,7
2,20	АИР 80В2 Е	20,2	АИР 90L4 Е	24,3	АИР 100L6 Е	35,0	АИР 112МА8 Е	45,0
3,00	АИР 90L2 Е	25,2	АИР 100S4 Е	30,9	АИР 112МА6 Е	47,5	АИР 112МВ8 Е	50,5
4,00	АИР 100S2 Е	33,1	АИР 100L4 Е	37,0	АИР 112МВ6 Е	52,0	АИР 132S8 Е	63,0
5,50	АИР 100L2 Е	39,5	АИР 112М4 Е	67,0	АИР 132S6 Е	71,0	АИР 132М8 Е	88,0
7,50	АИР 112М2 Е	45,0	АИР 132S4 Е	75,0	АИР 132М6 Е	88,0	АИР 160S8 Е	132,0
11,00	АИР 132М2 Е	74,0	АИР 132М4 Е	85,0	АИР 160S6 Е	134,0	АИР 160М8 Е	152,0
15,00	АИР 160S2 Е	118,0	АИР 160S4 Е	135,0	АИР 160М6 Е	154,0	АИР 180М8 Е	175,0
18,50	АИР 160М2 Е	141,0	АИР 160М4 Е	150,0	АИР 180М6 Е	120,0		
22,00	АИР 180S2 Е	170,0	АИР 180S4 Е	175,0				
30,00	АИР 180М2 Е	203,0	АИР 180М4 Е	201,0				

### Монтажное исполнение IM 2081



**Габаритные, установочные и присоединительные размеры двигателей со встроенным электромагнитным тормозом**

Тип	Число полюсов	<i>l30</i>	<i>h31</i>	<i>l1</i>	<i>l10</i>	<i>l31</i>	<i>b1</i>	<i>b10</i>	<i>h</i>	<i>h5</i>	<i>h10</i>	<i>d1</i>	<i>d10</i>	<i>h1</i>
		L	HD	E	B	C	F	A	H	GA	HA	D	K	GD
<b>АИР 56</b>	2,4	273	148	23	71	36	4	90	56	12,5	7	11	5,8	4
<b>АИР 63</b>	2,4	292	161	30	80	40	5	100	63	16	8	14	7	5
<b>АИР 71</b>	2,4,6	328	188	40	90	45	6	112	71	21,5	8	19	7	6
<b>АИР 80 А</b>	2,4,6,8	357	205	50	100	50	6	125	80	24,5	9	22	10(12)	6
<b>АИР 80 В</b>	2,4,6,8	381	205	50	100	50	6	125	80	24,5	9	22	10(12)	6
<b>АИР 90 L</b>	2,4,6,8	412	230	50	125	56	8	140	90	27	10	24	10(12)	7
<b>АИР 100S</b>	2,4	424	240	60	112	63	8	160	100	31	12	28	12(16)	7
<b>АИР 100 L</b>	2,4,6,8	444	240	60	140	63	8	160	100	31	12	28	12(16)	7
<b>АИР 112</b>	2,4,6,8	568	280	80	140	70	10	190	112	35	14	32	12	8
<b>АИР 132 S</b>	4,6,8	555	325	80	140	89	10	216	132	41	16	38	12	8
<b>АИР 132 M</b>	2,4,6,8	593	325	80	178	89	10	216	132	41	16	38	12	8
<b>АИР 160 S</b>	2	830	405	110	178	108	12	254	160	45	20	42	15	8
	4,6,8	830	405	110	178	108	14	254	160	51,5	20	48	15	9
<b>АИР 160 M</b>	2	860	405	110	210	108	12	254	160	45	20	42	15	8
	4,6,8	860	405	110	210	108	14	254	160	51,5	20	48	15	9
<b>АИР 180 S</b>	2	860	445	110	203	121	14	279	180	51,5	20	48	15	9
	4,6,8	860	445	110	203	121	16	279	180	59	20	55	15	10
<b>АИР 180 M</b>	2	900	445	110	241	121	14	279	180	51,5	20	48	15	9
	4,6,8	900	445	110	241	121	16	279	180	59	20	55	15	10

Тип	Число полюсов	<i>d20</i>	<i>d20</i>	<i>d22</i>	<i>d22</i>	<i>d24</i>	<i>d24</i>	<i>d25</i>	<i>d25</i>
		2081/3081	2181/3681	2081/3081	2181/3681	2081/3081	2181/3681	2081/3081	2181/3681
		M	M	S	S	P	P	N	N
<b>АИР 56</b>	2,4	115	85	10	M6	140	99	95	70
			65		M5		80		50
<b>АИР 63</b>	2,4	130	100	10	M6	160	110	110	80
			75		M5		90		60
<b>АИР 71</b>	2,4,6	165	115	12	M8	200	140	130	95
			85		M6		105		70
<b>АИР 80 А</b>	2,4,6,8	165	100	12	M6	200	120	130	80
<b>АИР 80 В</b>	2,4,6,8	165	100	12	M6	200	120	130	80
<b>АИР 90 L</b>	2,4,6,8	215	130	15	M8	250	160	180	110
			115		M8		140		95
<b>АИР 100 S</b>	2,4	215	130	15	M8	250	160	180	110
<b>АИР 100 L</b>	2,4,6,8	215	130	15	M8	250	160	180	110
<b>АИР 112</b>	2,4,6,8	265		15		300		230	
<b>АИР 132 S</b>	4,6,8	300		19		350		250	
<b>АИР 132 M</b>	2,4,6,8	300		19		350		250	
<b>АИР 160 S</b>	2	300		19		350		250	
	4,6,8	300		19		350		250	
<b>АИР 160 M</b>	2	300		19		350		250	
	4,6,8	300		19		350		250	
<b>АИР 180 S</b>	2	350		19		400		300	
	4,6,8	350		19		400		300	
<b>АИР 180 M</b>	2	350		19		400		300	
	4,6,8	350		19		400		300	